

CONSTANT CURRENT

# Non-Dimmable LED Driver

Model: HE2040 HE2050 HE2060  
HE1050L HE1050H HE1080H

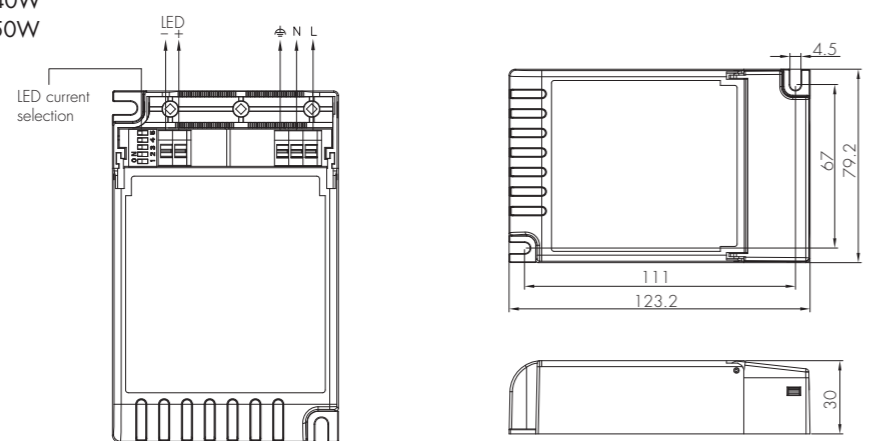


CE S emc

- Efficiency >85%
- PFC >0.93
- Over-heat Protection
- Short Circuit Protection
- Multiple Current
- Over-load Protection
- CONSTANT CURRENT

## Mechanical Structure

Model: HE2040 1x40W  
HE2050 1x50W

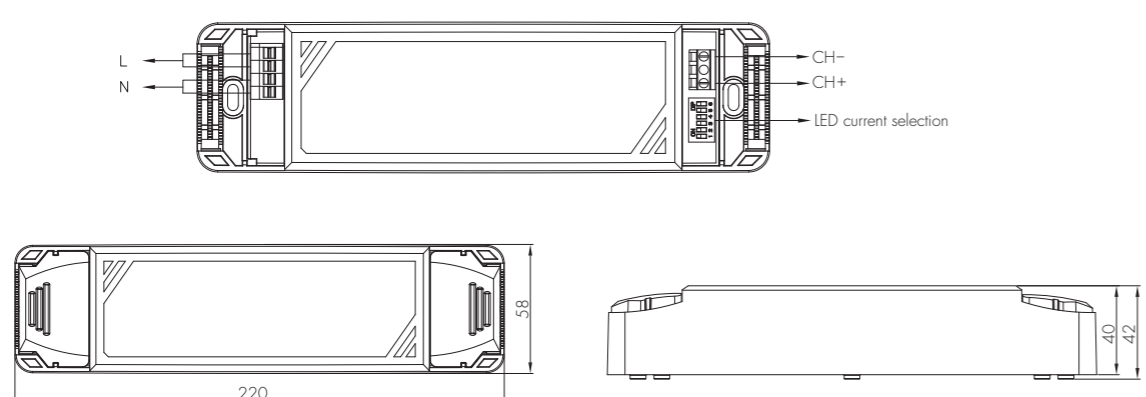


LED current selection

LED

N L

Model: HE2060 1x60W

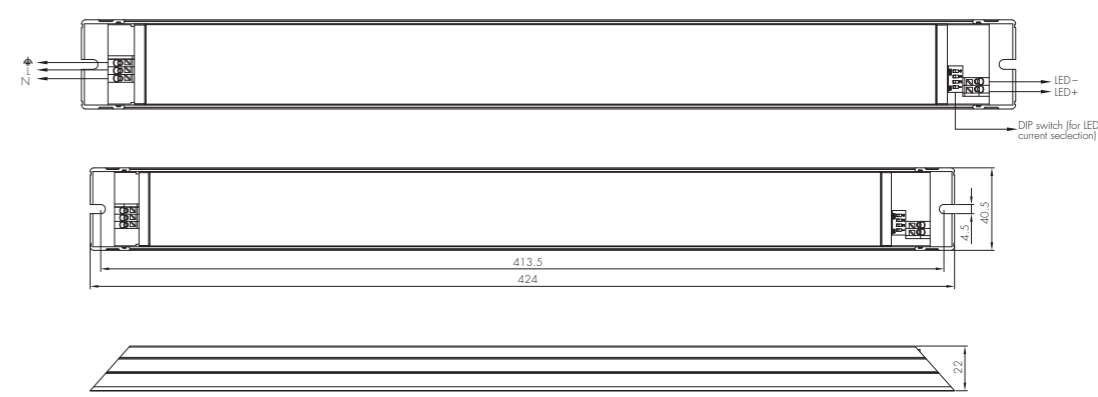


L N

CH- CH+

LED current selection

Model: HE1050L 1x50W, low current  
HE1050H 1x50W, high current  
HE1080H 1x50W, high current



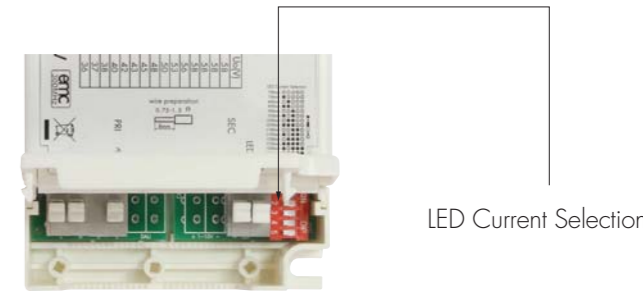
LED- LED+

DIP switch (for LED current selection)

## LED Current Selection

The current can be easily configured by choosing the correct combination of the DIP switches (see table on the right).

- Note: 1. Must be connected to earth to achieve the correct function.
- 2. Please make sure the correct current is selected before starting the driver!



### HE2040, 1x40W

mA	1	2	3	4	5
350mA	○	○	○	○	○
400mA	●	○	○	○	○
450mA	○	●	○	○	○
500mA	○	○	●	○	○
550mA	○	○	○	●	○
600mA	○	○	○	○	●
650mA	○	○	○	○	○
700mA	○	○	○	○	○
750mA	○	○	○	○	○
800mA	○	○	○	○	○
850mA	○	○	○	○	○
900mA	○	○	○	○	○
950mA	○	○	○	○	○
1000mA	○	○	○	○	○
1050mA	○	○	○	○	○
1100mA	○	○	○	○	○

### HE2050, 1x50W

mA	1	2	3	4	5
700mA	○	○	○	○	○
750mA	○	○	○	○	○
800mA	○	○	○	○	○
850mA	○	○	○	○	○
900mA	○	○	○	○	○
950mA	○	○	○	○	○
1000mA	○	○	○	○	○
1050mA	○	○	○	○	○
1100mA	○	○	○	○	○
1150mA	○	○	○	○	○
1200mA	○	○	○	○	○
1250mA	○	○	○	○	○
1300mA	○	○	○	○	○
1350mA	○	○	○	○	○
1400mA	○	○	○	○	○

### HE2060, 1x60W

A	1	2	3	4	5	6	
2.10A	●	●	●	●	●	●	I
2.00A	●	●	●	●	○	○	II
1.75A	●	●	●	○	○	○	III
1.60A	●	●	○	○	○	○	IV
1.40A	●	○	○	○	○	○	V
1.20A	○	○	○	○	○	○	VI
1.05A	○	○	○	○	○	○	VII

### HE1050L, 1x50W

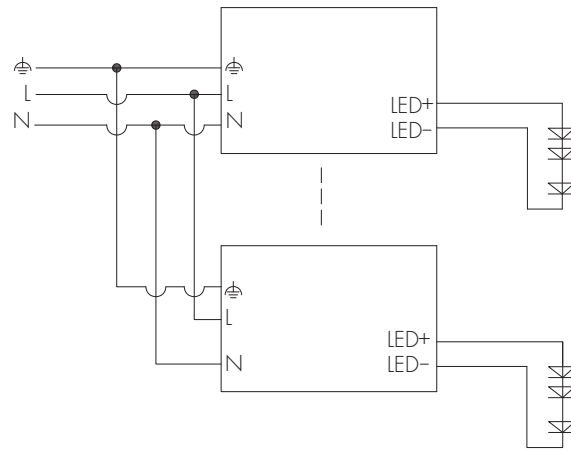
mA	1	2	3	4
600mA	●	○	○	○
575mA	○	●	○	○
550mA	○	○	●	○
525mA	○	○	○	●
500mA	○	○	○	○
475mA	○	○	○	○
450mA	○	○	○	○
425mA	○	○	○	○
400mA	○	○	○	○
375mA	○	○	○	○
350mA	○	○	○	○
325mA	○	○	○	○
300mA	○	○	○	○
275mA	○	○	○	○
250mA	○	○	○	○
225mA	○	○	○	○

### HE1050H, 1x50W

mA	1	2	3	4	5
1200mA	○	○	○	○	○
1150mA	○	○	○	○	○
1100mA	○	○	○	○	○
1050mA	○	○	○	○	○
1000mA	○	○	○	○	○
950mA	○	○	○	○	○
900mA	○	○	○	○	○
850mA	○	○	○	○	○
800mA	○	○	○	○	○
750mA	○	○	○	○	○
700mA	○	○	○	○	○
650mA	○	○	○	○	○
600mA	○	○	○	○	○
550mA	○	○	○	○	○
500mA	○	○	○	○	○

### HE1080H, 1x80W

mA	1	2	3	4
1650mA	○	○	○	○
1600mA	○	○	○	○
1550mA	○	○	○	○
1500mA	○	○	○	○
1450mA	○	○	○	○
1400mA	○	○	○	○
1350mA	○	○	○	○
1300mA	○	○	○	○
1250mA	○	○	○	○
1200mA	○	○	○	○
1150mA	○	○	○	○
1100mA	○	○	○	○
1050mA	○	○	○	○
1000mA	○	○	○	○
950mA	○	○	○	○
900mA	○	○	○	○



Specification						
Model No.	HE2040	HE2050	HE2060	HE1050L	HE1050H	HE1080H
Mains voltage	220~240VAC 50/60Hz	220~240VAC 50/60Hz	220~240VAC 50/60Hz	220~240VAC 50/60Hz	220~240VAC 50/60Hz	220~240VAC 50/60Hz
Mains current	0.23~0.21A	0.3~0.25A	0.35~0.27A	0.125~0.115A	0.3~0.25A	0.45~0.4A
Max. output power/current/voltage	20W/350mA /12~58V 23W/400mA /12~58V 26W/450mA /12~58V 29W/500mA /12~58V 32W/550mA /12~58V 35W/600mA /12~58V 38W/650mA /12~58V 40W/700mA /12~58V 42W/750mA /12~56V 45W/800mA /12~56V 45W/850mA /12~53V 45W/900mA /12~50V 45W/950mA /12~47V 45W/1000mA/12~45V 45W/1050mA/12~43V 45W/1100mA/12~41V	40W/700mA /12~58V 43W/750mA /12~58V 46W/800mA /12~58V 49W/850mA /12~58V 50W/900mA /12~56V 50W/950mA /12~53V 50W/1000mA/12~50V 50W/1050mA/12~48V 50W/1100mA/12~45V 50W/1150mA/12~43V 50W/1200mA/12~42V 50W/1250mA/12~40V 50W/1300mA/12~38V 50W/1350mA/12~37V 50W/1400mA/12~36V	55W/1.05A/16~53V 60W/1.2A/16~50V 60W/1.4A/16~43V 60W/1.6A/16~38V 60W/1.75A/16~35V 60W/2.0A/16~30V 60W/2.1A/16~28V	36W/225mA/24~160V 40W/250mA/24~160V 44W/275mA/24~160V 48W/300mA/24~160V 50W/325mA/24~155V 50W/350mA/24~140V 50W/375mA/24~130V 50W/400mA/24~125V 49W/425mA/24~115V 49W/450mA/24~110V 50W/475mA/24~105V 50W/500mA/24~100V 50W/525mA/24~95V 50W/550mA/24~90V 50W/575mA/24~86V 50W/600mA/24~83V	40W/500mA /12~80V 44W/550mA /12~80V 49W/600mA /12~80V 49W/650mA /12~75V 49W/700mA /12~70V 50W/750mA /12~66V 50W/800mA /12~62V 50W/850mA /12~59V 49W/900mA /12~55V 49W/950mA /12~53V 50W/1000mA/12~50V 50W/1050mA/12~47V 50W/1100mA/12~45V 50W/1150mA/12~40V 50W/1200mA/12~37V	67W/900mA /12~75V 71W/950mA /12~75V 75W/1000mA/12~75V 78W/1050mA/12~74V 79W/1100mA/12~72V 80W/1150mA/12~70V 80W/1200mA/12~66V 80W/1250mA/12~64V 80W/1300mA/12~61V 80W/1350mA/12~59V 80W/1400mA/12~57V 80W/1450mA/12~55V 80W/1500mA/12~53V 80W/1550mA/12~51V 80W/1600mA/12~50V 80W/1650mA/12~48V
Power factor	≥0.95	≥0.95	≥0.95	≥0.95	≥0.95	≥0.95
Max. Efficiency	86%	86%	85%	89%	89%	89%
Operation temp.	Ta: -20~+45°C Tc: +80°C					
Abnormal protection	Output short-circuit protection with auto-reset					
Over-heat protection	Over-heat protection with auto-reset					
EMC standard	EN55015, EN61547, EN61000-3-2/3					
Safety standard	EN61347-1, EN60598-1, EN61347-2-13					
Dielectric strength	Input→output : 3750VAC					
Certification	Semko, CB, CE, EMC, SAA					
IP grade	IP20					